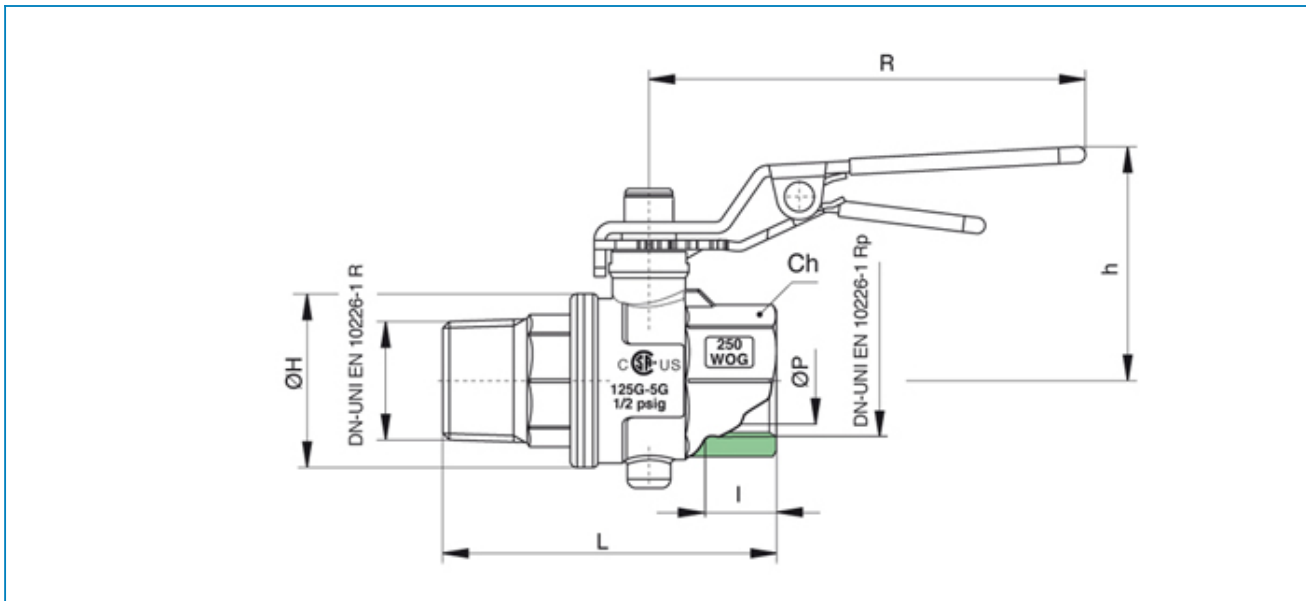




Serie **EUROFLY**

Articolo **600300**

Valvola a farfalla in ottone a passaggio totale filettatura M/F con sistema di regolazione del flusso.



POS.	DENOMINAZIONE	MATERIALE-MATERIALS MATERIAUX-WERKSTOFF- MATERIAL	N°P
1	CORPO	OTTONE CW617N UNI EN 12165	1
2	MANICOTTO	OTTONE CW617N UNI EN 12165	1
3	ASTA	OTTONE CW614N UNI EN 12164	1
4	GHIERA	OTTONE CW614N UNI EN 12164	1
5	SPINA	ACCIAIO	1
6	MOLLA	ACCIAIO PER MOLLE	1
7	GUARNIZIONE ANTIATT.ASTA	PTFE CARICATO GRAFITE	1
8	LEVA	ACCIAIO DD11 UNI EN 10111	1
9	LEVA	ACCIAIO UNI EN 10111	1
10	FERMO MANOVRA	ACCIAIO UNI EN 10111	1
11	GUARNIZIONE ASTA	PTFE	1
12	GUARNIZIONE FARFALLA	EPDM	1
13	DADO	ACCIAIO CL.04	1
14	LENTE	PEI (ULTEM 1000)	1

MISURA SIZE	DN	BOX	MASTER BOX	CODICE CODE	ØP	I	Ch	ØH	L	h	R	Kv	PN	Kg
1/2"	15	20	80	60030004	16	15	25	31	63,5	46,5	95	8,5	16	0,22
3/4"	20	10	40	60030005	21	16,3	31	38	73	55	95	17	16	0,30
1"	25	10	20	60030006	27	19,1	38	46	82,5	54	95	27	16	0,44
1"1/4	32	6	12	60030007	34	21,4	48	55,5	100	71,5	120	50	16	0,81
1"1/2	40	4	8	60030008	41	21,4	54	65,5	104	76,5	120	82,5	16	1,02
2"	50	2	4	60030010	52	25,7	67	77,5	119,5	86,5	150	136,5	16	1,53

Limiti di temperatura: -10°C + 130°C - Temperature range: -10°C + 130°C.